

Bizkaia

Arrazola (Atxondo): espáta
Arrieta: espáta, palánket
Bakio: espáta, βur̄tákaṛ
Bermeo:
Berriz: espáta
Bolibar: espáta, táket, párīle
Busturia: espáta
Dima: espáta
Elantxobe:
Elorrio: espáta
Errigoiti: palánket, *espáta
Etxebarri: βur̄đítaket
Etxebarria: espáta
Gamiz-Fika: espátá
Getxo: jeespáta
Gizaburuaga: espáta
Ibarruri (Muxika): espáta
Kortezubi: espáta
Larrabetzu: espáta
Laukiz: espáta
Leioa: espáta, guṛtakaṛa
Lekeitio:
Lemoa: *espáta
Lemoiz: iđeespáté
Mañaria: táket
Mendata: espáta
Mungia: espáta, akāṛ
Ondarroa: espáta
Orozko: táket (?), séṛa (?), *espáta
Otxandio: espáta
Sondika: espáta, γur̄tákaṛ (?)
Zaratamo: espáta, espátatáket
Zeanuri: espáta
Zeberio: βur̄đítaket, *espáta
Zollo (Arrankudiaga): espáta, šáṛeru
Zornotza: βur̄đieespáta

Araba

Aramaio: espáta

Gipuzkoa

Aia: espátá
Amezketá: espátá
Andoain: áunts, espátá
Araotz (Oñati): espátá
Arrasate: espátá
Arroa (Zestoa): espátá, espátá
Asteasu: espátá

Ataun: sapatá, taketá
Azkoitia: espátá
Azpeitia: espátá
Beasain: espátá
Beizama: espátá
Bergara: áur̄eko espátá
Deba: espátá
Donostia: áur̄eko espátá
Eibar: espátá
Elduain: espátá
Elgoibar: espátá
Errezil: espátá
Ezkio-Itsaso: espátá
Getaria: espátá, ayáj
Hernani: espátá
Hondarribia: espátá, buñija (mark.)
Ikaztegieta: espátá
Lasarte-Oria: espátá
Legazpi: espátá
Leintz Gatzaga: espátá, βur̄táte, βaṛera
Mendaro: espátá
Oiartzun: espátá
Oñati: espátá
Orexa: espátá
Orio: espátá
Pasaia: espátá, áur̄eko_espátá
Tolosa: espátá
Urretxu: espátá
Zegama: espátá

Nafarroako Foru Komunitatea

Abaurregaina / Abaurrea Alta: altsíneko_atárja (mark.)
Alkutz: ténte, mástrak (mark.)
Aniz: kalóstra, espáta
Arbizu: βará, traβešíño
Berueté: espátá, βará
Donamaria: šeyálik (mark.), šeyália (mark.), espátá
Dorrao / Torrano: šáre, espátá
Erratzu: kalóstrá, aṛđatsá
Etxalar: espátá, šeyalé, alašé
Etxaleku: espáták (mark.)
Etxarri (Larraun): espátá
Eugi: ténte
Ezkurra: espátá
Gaintza: espátá
Goizueta: espátá
Igoa: espátá
Jaurrieta: altsíneko álde_a (mark.)

Leitza: espátá, espátáβiur̄ék (mark.)
Lekaroz: kálostra, šáyalera
Luzaide / Valcarlos: oryášeila, oryálaáts
Mezkiritz: atárie (mark.) (?), ténteak (mark.)
Oderitz: espátá
Suarbe: ténte
Sunbilla: espátá, eskál'rak, kalóstra
Urdiain: šáre
Zilbeti: altsíneko súde, espátak (mark.)
Zugarramurdi: pasáđoreá (mark.) (?)

Lapurdi

Ahetze: aĩntsindéi, peRtíka
Arrangoitze: aĩnsindei, *βóRđoín, *pítfo
Azkaine: aĩnsindéja (mark.), patšáđá, aĩnsíneko fára, ténte, Juluβíta, suruβíta, surúβi
Bardoze: órgaaĩnsína
Beskoitze: oryááĩsin, oryaaĩnsína (mark.), súrβi
Donibane Lohizune: téntepótso, Juluβít, aĩnsindei
Hazparne: óRya'tsin, láetsa
Hendaia: sulúβi
Itsasu: aĩnsindei, surúβi, *yíson
Makea: oryaaĩnsindei, yíson, laáts
Mugerre: aĩnsindei, poṛđoĩn, *laats
Sara: šarét, pótso, suluβíta
Senpere: aĩnsindei, pótso, surúβi
Urketa: aĩnsindeja, órgalaĩnsindeja (mark.)
Uztaritze: aĩnsindei, ténte, súrβi

Nafarroa Beherea

Aldude:
Arboti: oryáβaṛétak (mark.), khéfenak (mark.), *óryaaĩnsindeja (mark.)
Armendaritze: oryá ĩntsín, laháts
Arnegi: oryášeila
Arrueta: bálestra, láts
Baigorri: oryáJehél, šeheila, laáts
Bastida: aĩnsína (mark.)
Behorlegi: aṛášteli, aĩnsineko oryáašteli (mark.), oryálaátsa (mark.) (?)
Bidarrái: oryáaĩnsindeyi
Ezterenzubi: geéta
Gamarte: laátsa (mark.)
Garrúze: oryáβ'léstra, giſoná (mark.)
Irisarri: aĩnsindei, laáts

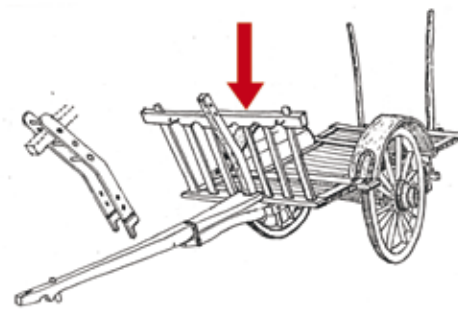
Izturitze: oryaaĩnsindéi, aĩnsindéi, phoṛđói, giſon, laats
Jutsi: laats
Landibarre: laβáts
Larzabale: laáts, beetter
Uharte Garazi: oryášeila, láatsa (mark.)

Zuberoa

Altzai: [ez da galdetu]
Altzurükü: aṛéšteljé (mark.)
Barkoxe: khýna
Domintxaine:
Eskiula: aĩnsineko kléđa, aĩnsineko kleđú
Lorraine: orgaβúlhaṛ, búlhaṛ, khýna
Montori: khéta
Pagola: khéeta, giſón, khé:ta
Santa Grazi: organ thámbū, thambūaĩnsin
Sohüta: antsineko khé:ta, aṛéšteljé
Urđiñarbe: aṛéšteljé (mark.)
Ürrüstoi: khé:ta

Mapan sartzen ez diren erantzunak:

Arrangoitze (L): *pítfo
Azkaine (L): ténte, Juluβíta, suruβíta, surúβi
Bolibar (B): párīle
Donibane Lohizune (L): aĩnsindei
Etxalar (N): alašé
Izturitze (N): giſon, laats
Makea (L): laáts
Senpere (L): surúβi
Sunbilla (N): kalóstra
Uztaritze (L): súrβi



1600. Mapa: cabezal delantero / échelette (à l'avant) / front pad

GALDERA: 38090 ALG: 366_367; ALEANR: II, 152; ALEANR: 445



	orgaxeila
	la(h)atz
	arrastelu
	pordoi(n)
	(burt)akar
	gixon
	segale
	(-)ezpata
	kalostra
	(-)atari
	zurubi(ta)
	orgaintzin(dei)
	(-)taket
	khe(e)ta
	tente
	bestelakoak

- Gurdiak aurreko partean izaten dituen zurezko barren izena galdetu da. Getxon bildutakoaren arabera, esaterako, idien gainera karga ez erortzeko erabiltzen dira: "Iespaté" es da espaté. "Iespaté" da au. Emeko karge yagoteko, ganadun ganera etorri es daiten karge. "Espata" edo "burtekarra" da atzen imiñten dan egurre, eta "iespate" da aurren iminten dana, nagosi.

- Jaso diren zenbait erantzunek aurreko alde osoa adierazten dute; beste batzuek aurreko alde horren parte bat.

- "(-)atari" superlemaren barnean erantzun hauek bildu dira: altzineko atari, atari.

- "(-)taket" superlemaren barnean erantzun hauek bildu dira: burditaket, espataket, taket.

- "(Burt)akar" superlemaren barnean erantzun hauek bildu dira: akar, burtakar, burtekar, gurtakar.

- **Bestelakoak:** agai (Getaria), aintziñeko fara (Azkaine), alase (Etxalar), altzineko alde (Jaurrieta), altzineko zure (Zilbeti), ardatz (Erratzu), auntz (Andoain), balestra (Garrüze), bara (Arbizu), barrera (Leintz Gatzaga), beetter (Larzabale), bulhar (Larraine), burniya (Hondarribia), burtate (Leintz Gatzaga), eskalera (Sunbilla), ezpatabiur (Leitza), kherren (Arboti), khüña (Larraine), mastra (Alkotz), orgabalestra (Garrüze), orgabarreta (Arboti), orgabulhar (Larraine), organ thanbû (Santa Grazi), palanket (Arrieta), parrille (Bolibar), pasadore (Zugarramurdi), patxada (Azkaine), pertika (Ahetze), pitxo (Arrangoitze), potzo (Sara), sare (Urdaian), sarreru (Zollo), serra (Orozko), thanbûaitzin (Santa Grazi), trabesiño (Arbizu), xaret (Sara), zapata (Ataun).

Baigorri: "Xeheila" dena da.

Gamarte: Aintzineko orri "geeta" erten tzako anitz lekutan.

Jutsi: Bost laatz. Erdikoa eta dena. Aurreko parte osoa izendatzeko erabiltzen du lekukoak.