

Bizkaia

Arrazola (Atxondo): eṛáíλα
Arrieta: súβιλ, *eṛéιλ
Bakio: eṛáιλ^c
Bermeo: traβés
Berriz: eṛéλα
Bolibar: eṛáλε
Busturia: traβésánu
Dima: eṛéλε
Elantxobe: traβés
Elorrio: eṛáίλα
Errigoiti: eṛáίλ
Etxebarri: traβésánu
Etxebarría: eṛáλε, buṛtéṛaλ
Gamiz-Fika: eṛḗiko traβés
Getxo: eṛáίλε
Gizaburuaga: eṛéίλε
Ibarruri (Muxika): óλ, *eṛáλα
Kortezubi: traβéskól
Larrabetzu: éṛaίλ
Laukiz: oṛkίλα, *eṛáιλ
Leioa: kaṛίλ, *eṛáίλε
Lekeitio: tṛáβés
Lemoa: *éṛeιλ
Lemoiz: eṛáλε
Mañaria: eṛéλα
Mendata: eṛáλα
Mungia: eṛáίλ
Ondarroa: eṛáίλ
Orozko: eṛáίλα
Otxandio: éṛaίλ, sáίets
Sondika: súβίλ
Zaratamo: *buṛḗíeṛeιλ
Zeanuri: eṛáλα
Zeberio: eṛáλα
Zollo (Arrankudiaga): éṛaλα
Zornotza: éṛeιλ

Araba

Aramaio: éṛaίλα, *sáίets

Gipuzkoa

Aia: pára
Amezketá: bárák (mark.), baṛetá
Andoain: baṛoté
Araotz (Oñati): buṛteṛáλα
Arrasate: eṛáίλα
Arroa (Zestoa): páλ, ṛéλα, *pára

Asteasu: baṛetá
Ataun: yuṛteskίlará
Azkoitia: βára
Azpeitia: βára
Beasain: βára
Beizama: baṛá
Bergara: eṛáλα
Deba: traβésίno, tráβés
Donostia: traβésεṛno
Eibar: eṛáλα
Elduain: baṛá
Elgoibar: eṛáλα
Errezil: βára
Ezkio-Itsaso: βára
Getaria: paá
Hernani: p^alá
Hondarribia: *traβésáno
Ikaztegieta: guṛḗíβára, guṛḗítraβésáno
Lasarte-Oria: traβésáno
Legazpi: eṛáίλ, yuṛtéṛaίλ, eṛálek (mark.)
Leintz Gatzaga: eṛáίλα
Mendaro: eṛéλα
Oartzun: pála
Oñati: eṛáλα
Orexa: bára
Orio: palá, paśá
Pasaia: pálá
Tolosa: baṛá
Urretxu: eṛá^s
Zegama: βára

Nafarroako Foru Komunitatea

Abaurregaina / Abaurrea Alta:
Alkotz: koštílek (mark.)
Aniz: kaṛós^aβel
Arbizu: βará
Beruete: βará, *alásék (mark.)
Donamaria: pára
Dorrao / Torrano: βára
Erratzu: φará
Etxalar: fara
Etxaleku: ólak (mark.)
Etxarri (Larraun): bará
Eugi: koštílek (mark.)
Ezkurra: alás^cβará
Gaintza: βará, βáṛ
Goizueta: alásáί
Igoa: bará

Jaurrieta:

Leitza: βará
Lekaroz: baṛá (?)
Luzaide / Valcarlos: oṛyátreβés
Mezkiritz:
Oderitz: βára
Suarbe: traβésáno
Sunbilla: sáβél
Urdiain: oṛási
Zilbati: [ez da galdetu]
Zugarramurdi: tréβesák (mark.)

Lapurdi

Ahetze: álki
Arrangoitze: *álki
Azkaine: fára, *alkíak (mark.)
Bardoze: taυlak (mark.) (?)
Beskoitze:
Donibane Lohizune: alki
Hazparne: tráβés
Hendaia: bará
Itsasu: *oṛyálki
Makea: álki
Mugerre: oṛgalki, oṛgaltso, taυlak (mark.) (?)
Sara: alkí
Senpere: álki
Urketa: táυla (?), gápiru (?)
Uztaritze: oṛyátreβés, *alkí

Nafarroa Beherea

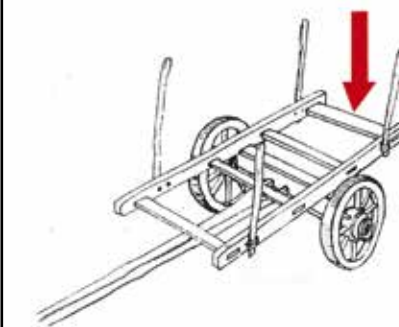
Aldude: traβés
Arboti: límpa
Armendaritze: oṛyátreβés
Arnegi: treβés
Arrueta: tréβeseṛak (mark.)
Baigorri: treβés, alki, oṛgaalki
Bastida:
Behorlegi: oṛgaβustáṛi
Bidarrai: fará
Ezterenzubi: bustáṛi
Gamarte:
Garrúze: tRe^bésa
Irisarri:
Izturitze: álkhi
Jutsi: buṛḗiko
Landibarre:
Larزابale: treβés, buhúṛdiko
Uharte Garazi: *tréβesa

Zuberoa

Altzai: hoki
Altzurükü:
Barkoxe: báṛa, limpaβára, organ hókí
Domintxaine: surthája (mark.) (?)
Eskiula: hókí, organ hókia (mark.), baṛéta
Larraine: baṛéta (mark.)
Montori: báReták (mark.)
Pagola: treβés
Santa Grazi: baṛéta
Sohüta: hókí
Urdiñarbe: espáta, hókí
Ürrüstoi: hókí

Mapan sartzen ez diren erantzunak:

Barkoxe (Z): organ hókí
Mugerre (L): taυlak (mark.)



1594. Mapa: travesaño / traverse / crosspiece

GALDERA: 38030



	errail(a)
	travesaño
	(-) trebes
	alk(h)i
	subil
	hoki
	buztarri
	linpa
	barra / -eta
	para / fara / pala
	paxa
	alase
	ol
	taula
	bestelakoak

- Gurdi-zola zeharkatzen duten piezen izena bildu da.
 - "(-) trebes" superlemaren barnean erantzun hauek bildu dira: erdiko traves, orgatrebes, traves, trebes, trebesa, trebesak, trebeserrak.
 - **Bestelakoak:** alasai (Ezkurra), barrote (Andoain), buhurdiko (Larزابale), burdiko (Jutsi), ezpata (Urđiñarbe), gapiru (Urketa), gurteskillara (Ataun), karril (Leioa), karrosabel (Aniz), kostillek (Alkotz, Eugi), orgaltzo (Mugerre), orkilla (Laukiz), orrazi (Urdiain), sabel (Sunbilla), saietz (Otxandio, Aramaio), zurthaia (Domintxaine).

Elgoibar: *Beatzi erralla, zortzi... zenbat eta errailia ugarixo daukan, ordun da burdi goorragua isaten da.*
Urretxu: *Bost erráll. Lén zazpíkok zían géienak, bídek zabáldu ta éin tzianén aundígok éin giñuzén.*
Arroa: *Bátzuk ésate yué "rellák" ta béste batzúk "paxák". Bat dia biyak. Gurdíya nólakua dán ["paxak" horren arabera]. Aundíya baldin ba, amár bát [paxa] o géyo.*
Errezil: *Aurrekuia ta atzekuiai "paxá" ta béstiak "barrák". Sei, zortzi bat [barra].*
Leitza: *Bost bará. Eskuarki zazpi izaten zituen gurdiak. Gurdi motzak, lau.*
Beruete: *Gurdík, séi bará; íru átzeaxeó ta irú aureaxeó, érdin andáitzen parén bákañtxió...*
Donibane Lohizune: *Gibelian, arrodain gibelian [bat] ta aintzinian bertze bia ta aintzin-aintzinian bertze bat. Lau alki xarreta batian, azkarro, lodi dienak.*
Senpere: *Biga... arrodan aintzinian eta biga gibelegoa [lau bakarrik], ta gero táula...*
Ezterenzubi: *Izanan ziren hemen buztarriak finkatiak matxardiain gainian, biga, hiru, lau, trebeseko hori.*
Behorlegi: *Bi orgabuztarri. Hausten zonbait aldi, eta gio taulak gainian, eta gio xapelak...*
Arboti: *Eta peko horiek, linpak horiek eta horien gainian zoladiura.*
Domintxaine: *Zurthaia... trebeska "zurthaia".*